



OG 8 • HOG 8 Drehimpulsgeber

Incremental Encoder



OG 8 • HOG 8

Hohlwellen-Drehimpulsgeber (Digital-Tacho)
zur Drehzahl- bzw.
Lage-Erfassung in der Antriebstechnik.

Hollow shaft Incremental Encoder (Digital Tacho)
for monitoring speed
and position in drive technology.

HÜBNER Drehimpulsgeber (Digital-Tachos)

sind seit Jahren wegen ihrer robusten, der Anwendung angepassten Konstruktion in vielen Industriezweigen zum Standard geworden (**HeavyDuty®**):

- Massives **Aluminium-Gehäuse** mit hoher **Schwingungs-** und **Schockfestigkeit** nach IEC 60068-2-6 und IEC 60068-2-27
- Gegentakt-Abtastung mit **Opto-ASIC**, **Temperatur-** und **Alterungskompensation**
- **EMV** gemäß CE-Vorschriften
- **Ausgangssignale** mit Hochvoltpegel **HTL** oder +5 V-Pegel **TTL** gemäß Schnittstellennorm RS-422
- **Gewährleistung 2 Jahre** im Rahmen der Bedingungen des Zentralverbandes der Elektroindustrie (ZVEI)
- Zertifizierung nach **ISO 9001**
- Fordern Sie unsere ausführliche Druckschrift "Informationen für den Anwender - **20 Jahre Kompetenz in HeavyDuty®**" an, oder rufen Sie sie auf unserer Website auf.

HÜBNER Incremental Encoders (Digital Tachos)

have over the years become standard in many areas of industry due to their rugged construction adapted to the application (**HeavyDuty®**):

- Solid **aluminium housing** with high **vibration** and **shock resistance** meeting IEC 60068-2-6 and IEC 60068-2-27
- **Push-pull sensing by opto ASIC**, compensated for **temperature** and **aging**
- **EMC** in compliance with CE regulations
- **Output signals** with high-threshold logic **HTL** or +5 V level **TTL** meeting standard RS-422
- **Warranty 2 years** within the conditions of the Association of the German Electrical Industry (ZVEI),
- **ISO 9001 certified**
- We have available our detailed brochure "Information for the user - **20 years Competence in HeavyDuty®**", or you can find it on our website.

Besondere Eigenschaften:

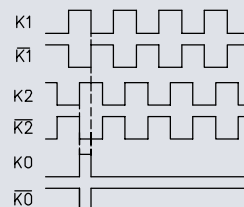
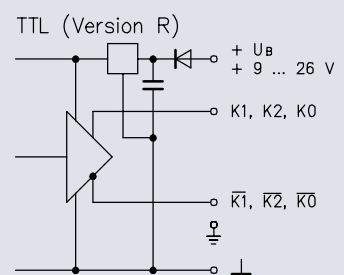
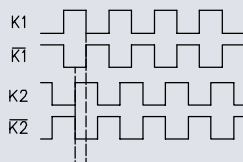
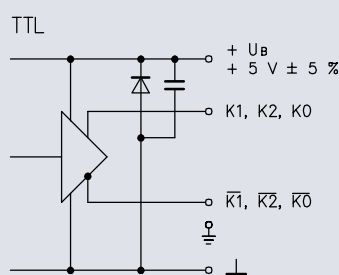
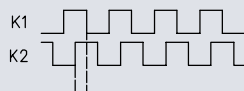
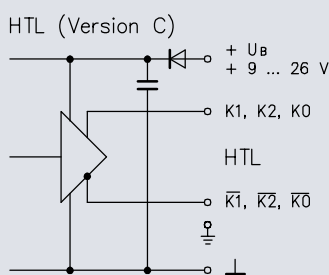
- Robustes **Aluminium - Gehäuse**
- **EURO-Flansch® B10** und Welle Ø 11 mm: **OG 8**
- **Hohlwelle** bis Ø 16 mm und Klemmnabe: **HOG 8**
- Innenliegende **Anschlussklemmen**
- **Logikpegel HTL** mit Treiber - IC (Version C) oder **Logikpegel TTL** (RS-422) mit Betriebsspannung +5 V oder +9 ... +26 V (Version R mit internem Regler)

Special features:

- **Rugged aluminium housing**
- **EURO flange® B10** and shaft Ø 11 mm: **OG 8**
- **Hollow shaft** up to Ø 16 mm and clamping hub: **HOG 8**
- **Internal terminal strip**
- **Logic level HTL** with line driver IC (version C) or **logic level TTL** (RS-422) with supply voltage +5 V or +9 ... +26 V (version R with internal regulator)

OG 8 / HOG 8 D ... C	K1 K2 A B	zwei um 90° versetzte HTL - Signale two HTL signals displaced by 90°
OG 8 / HOG 8 DN ... CI	K1 K2 K0 $\overline{K1}$ $\overline{K2}$ $\overline{K0}$ A B C \overline{A} \overline{B} \overline{C}	wie D ... C, zusätzlich mit Nullimpuls und invertierten Signalen as D ... C, plus marker pulse and inverted signals
OG 8 / HOG 8 D ... TTL	K1 K2 $\overline{K1}$ $\overline{K2}$ A B \overline{A} \overline{B}	zwei um 90° versetzte TTL - Signale und invertierte Signale two TTL signals displaced by 90° plus inverted signals
OG 8 / HOG 8 DN ... TTL	K1 K2 K0 $\overline{K1}$ $\overline{K2}$ $\overline{K0}$ A B C \overline{A} \overline{B} \overline{C}	wie D ... TTL, zusätzlich mit Nullimpuls as D ... TTL, plus marker pulse
OG 8 / HOG 8 DN ... R	K1 K2 K0 $\overline{K1}$ $\overline{K2}$ $\overline{K0}$ A B C \overline{A} \overline{B} \overline{C}	wie DN ... TTL, jedoch $U_B = +9 \dots +26$ V as DN ... TTL, but $U_B = +9 \dots +26$ V
Impulse / Umdrehung Counts per turn		

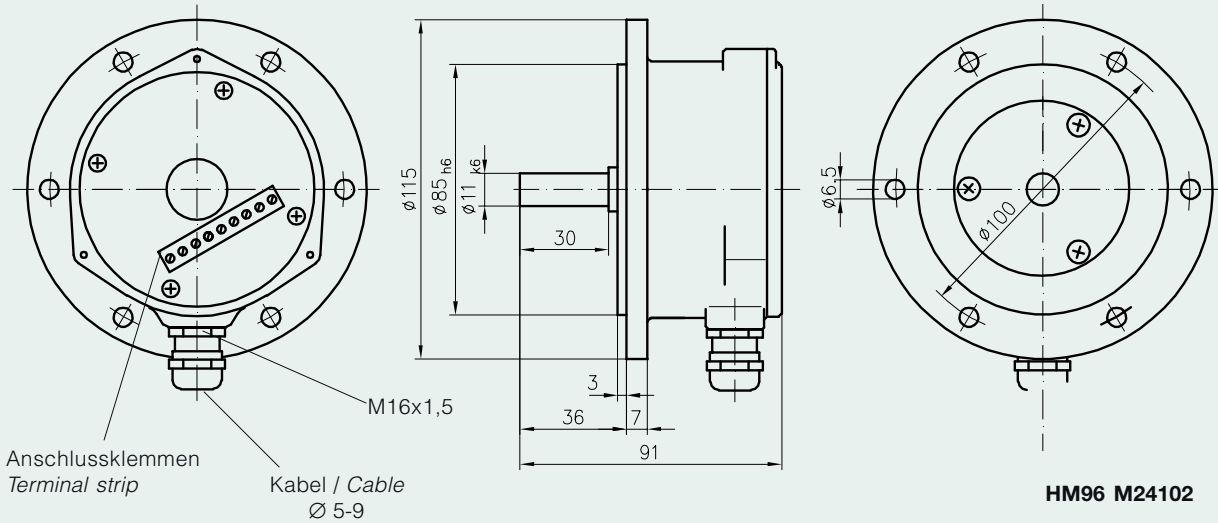
Impulse / Umdrehung <i>Counts per turn</i>	z	1, 2, 3, 4, 5, 6, 8, 10, 11, 12, 15, 20, 25, 30, 36, 40, 50, 60, 62, 64, 100, 120, 176, 180, 192, 200, 250, 300, 360, 400, 500, 512, 600, 720, 900, 1 000, 1 024, 1 042, 1 200, 1 250, 2 048, 2 500 andere auf Anfrage / other versions on request		
Schaltfrequenz <i>Switching frequency</i>	f _{max}	120 kHz		
max. Drehzahl <i>Maximum speed</i>	min ⁻¹ / rpm	elektronisch: $\frac{7,2 \cdot 10^6}{z}$ <i>electronical:</i>	mechanisch: 12 000 <i>mechanical:</i>	
Logikpegel <i>Logic level</i>		HTL (Version C)	TTL (RS-422)	
Betriebsspannung <i>Supply voltage</i>	U _B	+9 ... +26 V	+5 V ± 5 %	+9 ... +26 V (Version R)
Stromaufnahme ohne Last <i>Current consumption at no-load</i>		≈ 100 mA	≈ 100 mA	
max. Laststrom pro Kanal <i>Load current per channel max.</i>	I _{source} = I _{sink}	60 mA Mittelwert / <i>average</i> 150 mA Spitze / <i>peak</i>	25 mA Mittelwert / <i>average</i> 75 mA Spitze / <i>peak</i>	
Ausgangsamplitude <i>Output amplitude</i>		U _{Low} ≤ 3,5 V; U _{High} ≥ U _B - 3,5 V	U _{Low} ≤ 0,5 V; U _{High} ≥ 2,5 V	
Tastverhältnis <i>Mark space ratio</i>		1 : 1 ± 20 %		
Impulsversatz <i>Square wave displacement</i>		90° ± 20°	Alle elektrischen Daten bei <i>All electrical data at</i> T ≤ T _{max}	
Flankensteilheit <i>Rise time</i>		≥ 10 V/μs		
Trägheitsmoment <i>Moment of inertia</i>		≈ 18 gcm ²		
Antriebsdrehmoment bei Betriebstemperatur <i>Driving torque at operating temperature</i>		≈ 1 Ncm		
Belastbarkeit der Welle <i>Load on shaft</i>		OG 8 axial 50 N radial 60 N HOG 8 axial 40 N radial 30 N		
Schwingungsfestigkeit <i>Vibration proof</i>		≤ 10 g ≈ 100 m/s ² (20 Hz ... 2 kHz)	DIN IEC 60068-2-6	
Schockfestigkeit <i>Shock proof</i>		≤ 100 g ≈ 1 000 m/s ² (6 ms)	DIN IEC 60068-2-27	
Temperaturbereich (Gehäuseoberfläche) <i>Temperature range (housing surface)</i>	T	-30 °C ... +85 °C		
Schutzart <i>Protection</i>		IP 54	DIN IEC 60529	
Gewicht <i>Weight</i>		OG 8 ≈ 700 g HOG 8 ≈ 550 g		



OG 8 • HOG 8

OG 8

Ansicht ohne Abschlussdeckel
View without cover

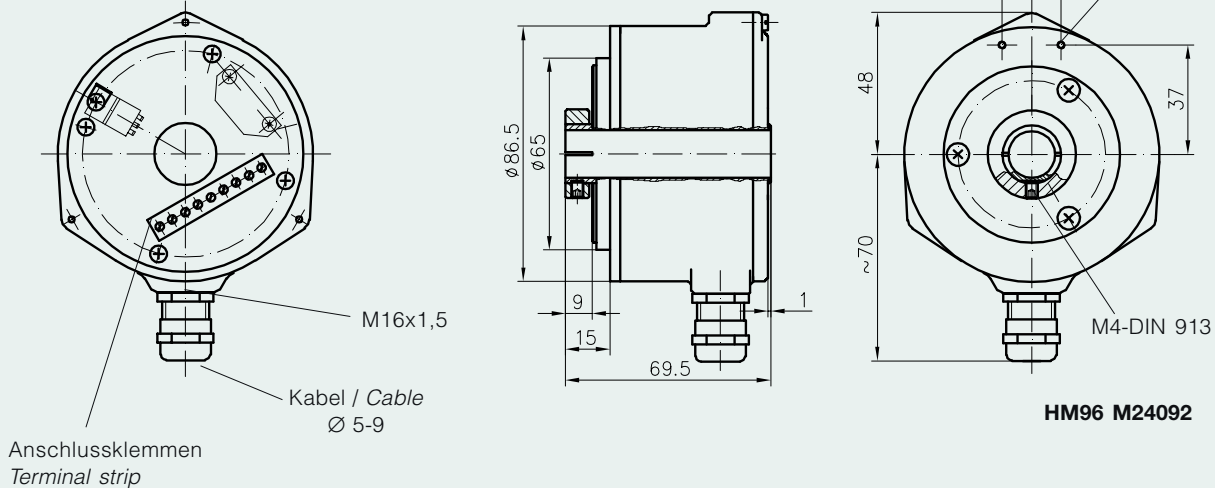


HM96 M24102

HOG 8

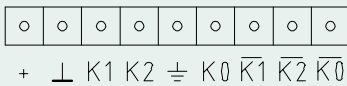
RAL 7021 anthrazit

Ansicht ohne Abschlussdeckel
View without cover



HM96 M24092

Anschlussklemmen
Terminal strip



Zubehör:

Kabel HEK 8 und Stecker
Drehmomentstütze
Frequenz-Analog-Wandler
HEAG 121 P
Opto-Koppler/Logik-Konverter
HEAG 151 - HEAG 154
LWL-Übertrager
HEAG 171 - HEAG 176

Accessories:

Cable HEK 8 and plugs
Torque arm
Frequency analogue converter
HEAG 121 P
Opto coupler/logic converters
HEAG 151 - HEAG 154
Fiber optic links
HEAG 171 - HEAG 176

OG 8 : Schutz vor Wellenströmen
bietet die isolierte
HÜBNER - Kupplung K 35.

For protection against shaft
eddy currents use the insulated
HÜBNER coupling K 35.

Ausführliche Informationen:
Detailed information:

www.huebner-berlin.de ⇨ Download ⇨

Drehgeber (Voll - oder Hohlwelle)
Incremental encoders (solid or hollow shaft)

⇨ **OG 8 / HOG 8**

HÜBNER ELEKTROMASCHINEN GMBH

D-10924 Berlin, PB 61 02 71 · D-10967 Berlin, Planufer 92 b
Tel.: +49 (0)30/69003-0 · Fax: +49 (0)30/69003-104

<http://www.huebner-berlin.de> · E-Mail: info@huebner-berlin.de

05.A2

Technische Änderungen vorbehalten.
Technical modifications reserved.